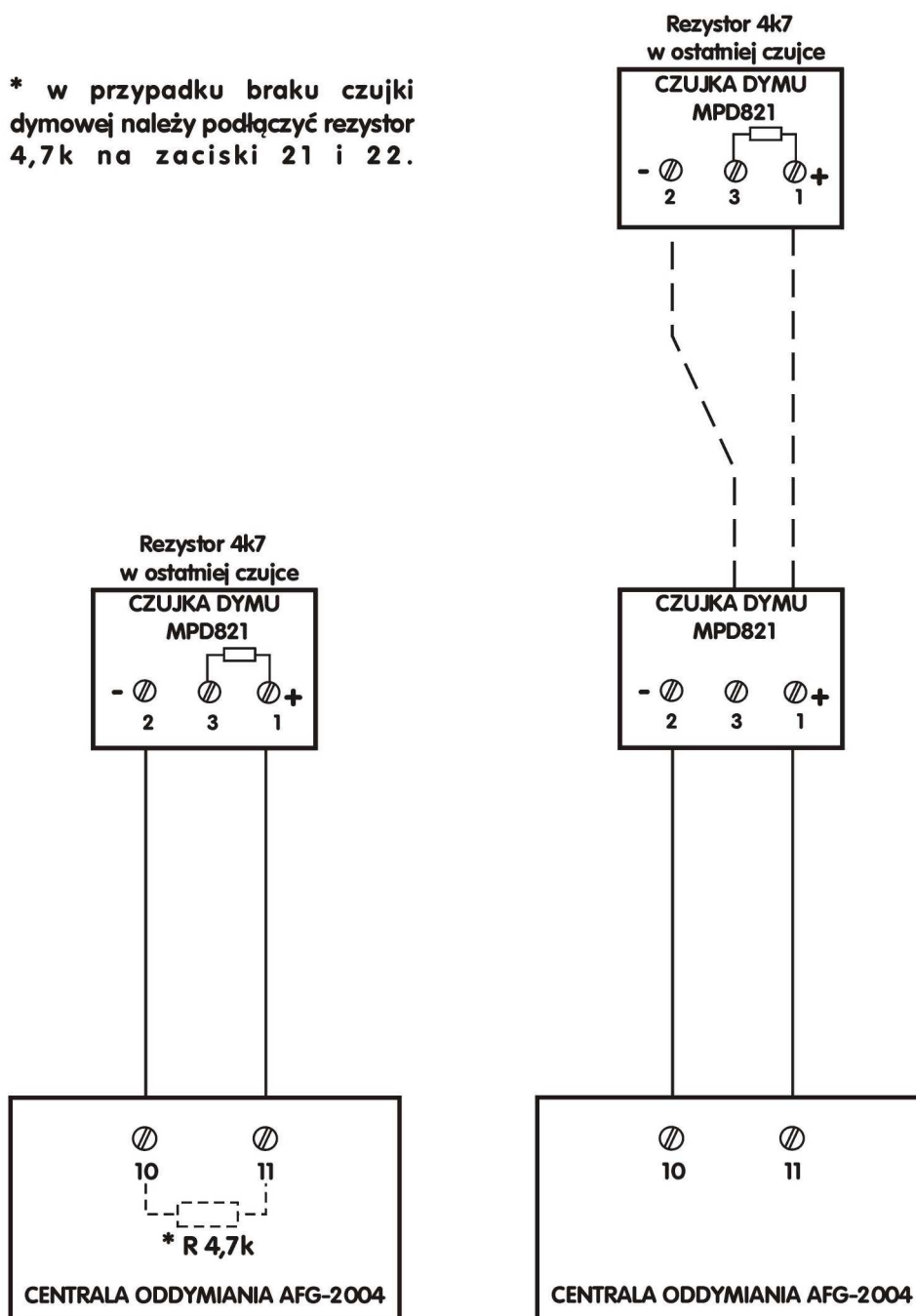


* w przypadku braku czujki dymowej należy podłączyć rezystor 4,7k na zaciski 21 i 22.



**Schemat podłączenia optycznej czujki dymu MPD821
do centrali AFG-2004**