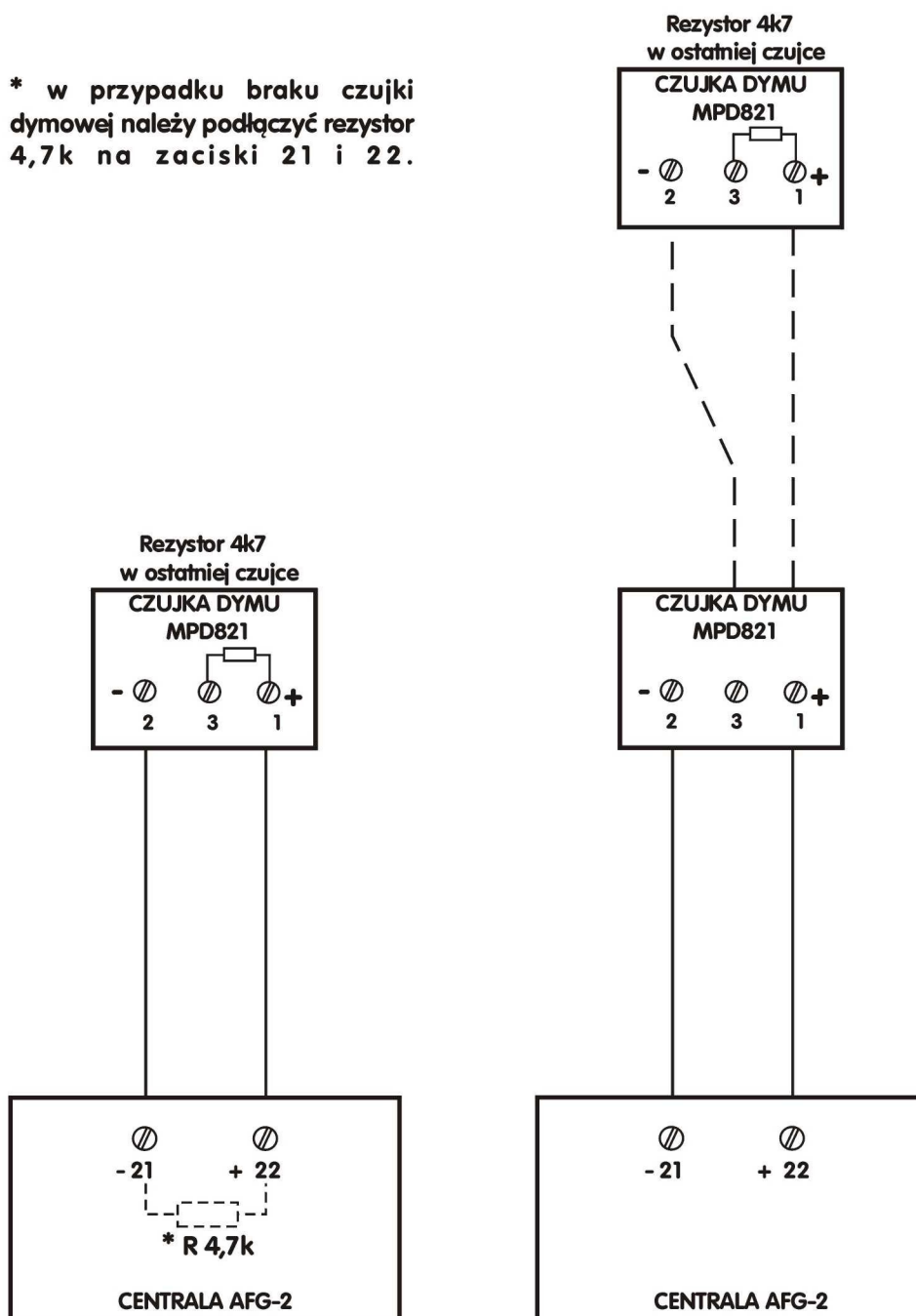


\* w przypadku braku czujki dymowej należy podłączyć rezystor 4,7k na zaciski 21 i 22.



**Schemat podłączenia optycznej czujki dymu MPD821 do centrali AFG-2 lub AFG-5**