

ELEKTROTRZYMACZE



W wielu budynkach, zgodnie z przepisami ochrony przeciwpożarowej, istnieje konieczność wydzielenia stref ppoż. oraz podziału korytarzy ewakuacyjnych na odcinki krótsze niż 50m. Z reguły realizuje się te wymogi poprzez zamontowanie drzwi o wymaganych parametrach. Jednakże drzwi te są uciążliwe w codziennej komunikacji. Dlatego warto zastosować trzymacze elektromagnetyczne, które w prosty sposób eliminują uciążliwości związane z koniecznością stale otwartych drzwi, W momencie wystąpienia alarmu pożarowego automatycznie zwalniane są zwory i drzwi zamykają się samoczynnie.

Elektrotrzymacze posiadają różne siły przytrzymania oraz wiele sposobów montażu, co pozwala na dokładne ich dopasowanie do konkretnego typu drzwi.

Aby Państwu pomóc w wyborze przygotowaliśmy ten materiał informacyjny.

KARTA KATALOGOWA

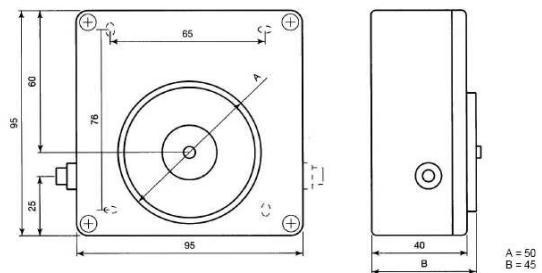
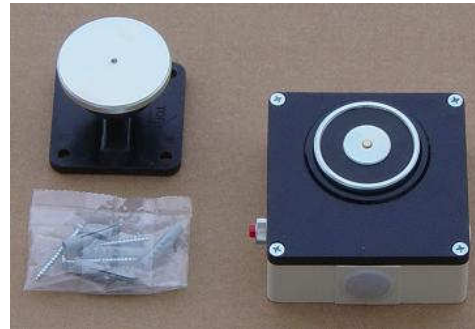
CSA 1350

Elektrotrzymacz ścienny Havy Duty Wall Mount

Informacja o produkcie:

Napięcie	24Vdc
Siła trzymania	490N - 50 kg
Prąd	65mA 24Vdc
Montaż	Ścienny
Temperatura	- 10C do + 55C
Stopień Ochrony	IP40
Budowa	Stalowa obudowa, pokrywa ABS
Ciążar	0.86Kg
Kolor	czarny / biały
Wyzwalacz	Tak
Charakter pracy	Ciągły

wysokość	95 mm
szerokość	95 mm
głębokość	45 mm
średnica stycznika	50 mm



Kod:
CSA1350 05.0101

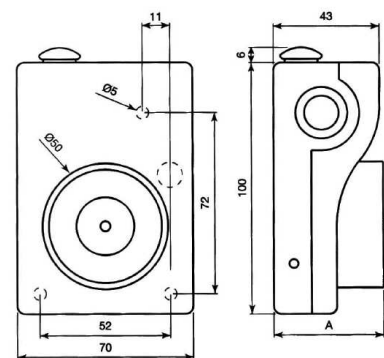
CSA13050

Elektrotrzymacz ścienny Kompaktowy PW Wall Mount

Informacja o produkcie:

Napięcie	24Vdc
Siła trzymania	490N - 50 kg
Prąd	40mA 24Vdc
Montaż	Ścienny
Temperatura	- 10C do + 55C
Stopień Ochrony	IP40
Budowa	obudowa ABS
Ciążar	0.56Kg
Kolor	biały
Wyzwalacz	tak
Charakter pracy	Ciągły

wysokość	100 mm
szerokość	70 mm
głębokość	45 mm
średnica stycznika	50 mm



Kod:
CSA13050 05.0102 czarny
CSA13050B 05.0103 biały

KARTA KATALOGOWA CSA1369

Elektrotrzymacz przypodłogowy Floor Mount

Informacja o produkcie:

Napięcie	24Vdc
----------	-------

Siła trzymania	490N - 50 kg
----------------	--------------

Prąd	65mA 24Vdc
------	------------

Montaż	Podłogowy
--------	-----------

Temperatura	- 10C do + 55C
-------------	----------------

Stopień Ochrony	IP40
-----------------	------

Budowa	Stal/Aluminium
--------	----------------

Ciążar	0.95Kg
--------	--------

Kolor	czarny
-------	--------

Wyzwalacz	tak
-----------	-----

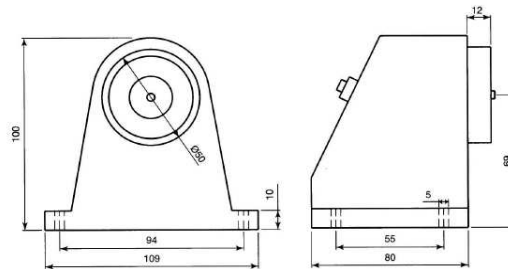
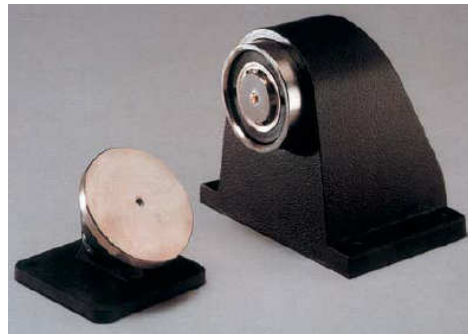
Charakter pracy	Ciągły
-----------------	--------

wysokość	100 mm
----------	--------

szerokość	109 mm
-----------	--------

głębokość	93 mm
-----------	-------

średnica stycznika	50 mm
--------------------	-------



Kod:
CSA1369 05.0201

CSA1380 (CSA1370)

Elektrotrzymacz uniwersalny Arm Mount

Informacja o produkcie:

Napięcie	24Vdc
----------	-------

Siła trzymania	980N - 100 kg
----------------	---------------

Prąd	100mA 24Vdc
------	-------------

Montaż	Podłogowy/Ścienny
--------	-------------------

Temperatura	- 10C do + 55C
-------------	----------------

Stopień Ochrony	IP40
-----------------	------

Budowa	Stal/Aluminium
--------	----------------

Ciążar	1.43Kg
--------	--------

Kolor	czarny
-------	--------

Wyzwalacz	tak
-----------	-----

Charakter pracy	Ciągły
-----------------	--------

wysokość	185-215 mm
----------	------------

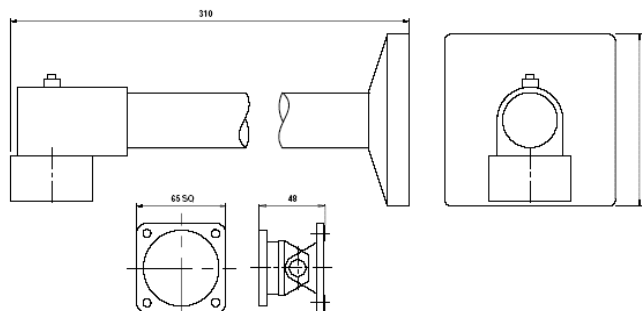
szerokość	120 mm
-----------	--------

głębokość	32,5 mm
-----------	---------

średnica stycznika	60 mm
--------------------	-------



Arm Mount



Kod:
CSA1370-15 05.0301
CSA1370-30 05.0302
CSA1380-15 05.0303
CSA1380-30 05.0304

CSA1370 siła trzymania 490N,

KARTA KATALOGOWA

CSA 1360

Elektrotrzymacz ścienny Havy Duty Wall Mount

Informacja o produkcie:

Napięcie	24Vdc
----------	-------

Siła trzymania	980N - 100 kg
----------------	---------------

Prąd	100mA 24Vdc
------	-------------

Montaż	Ścienny
--------	---------

Temperatura	- 10C do + 55C
-------------	----------------

Stopień Ochrony	IP40
-----------------	------

Budowa	Stalowa obudowa, pokrywa ABS
--------	------------------------------

Ciążar	1.00Kg
--------	--------

Kolor	czarny / biały
-------	----------------

Wyzwalacz	Tak
-----------	-----

Charakter pracy	Ciągły
-----------------	--------

wysokość	95 mm
----------	-------

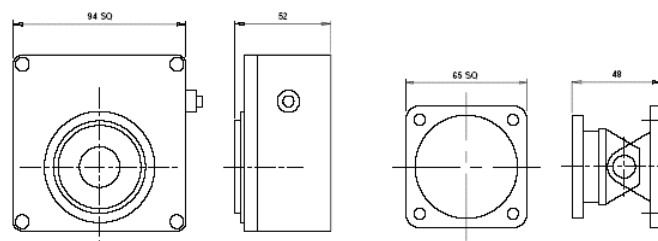
szerokość	95 mm
-----------	-------

głębokość	50 mm
-----------	-------

średnica stycznika	60 mm
--------------------	-------



Wall Mount



Kod:
CSA1360 05.0104

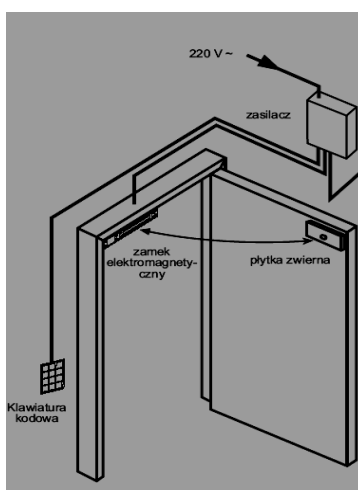
ELEKTROTRZYMACZE BRAMKOWE

Zwory elektromagnetyczne

Seria **CSA 1390**

Elektromagnesy montowane są na wszystkich rodzajach drzwi - wykonanych z każdego rodzaju materiału: z aluminium, stali, drewna lub szkła, pojedynczych, podwójnych, uchylnych, przesuwnych, otwieranych do wewnątrz i na zewnątrz.

Różnorodne elementy montażowe, które można dobrać do elektromagnesów pozwalają instalować je powierzchniowo lub w zabudowie wewnętrznej na dowolnych typach drzwi. Zastosowanie znajdują w szpitalach, kompleksach rozrywkowych, na lotniskach, w hotelach, w biurach, urzędach, bankach, szkołach, bibliotekach, sądach, sklepach, oraz supermarketach.



Elektrotrzymacze posiadają różne siły przytrzymania oraz sposoby montażu. Aby ich wybór był dobry, dokładnie dopasowany do konkretnego typu drzwi, przygotowaliśmy ten materiał informacyjny.

KARTA KATALOGOWA

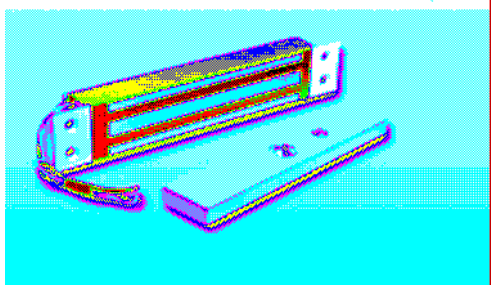
CSA 1383, CSA 1385

ZWORY ELEKTROMAGNETYCZNE MONTOWANE PODTYNKOWO

Informacja o produkcie:

Seria montowanych podtynkowo zwór elektromagnetycznych blokujących drzwi ewakuacyjne z funkcją anti-panic, wejściowe oraz rozwiernie. Wysoka siła trzymania zapewnia zamknięcie drzwi w normalnych warunkach. W razie niebezpieczeństwa załączona zostaje jednostka elektromagnetyczna pozwalająca na otwarcie drzwi. Działanie w trybie awaryjnym: w przypadku spadku mocy drzwi zostają otwarte, co umożliwia bezpieczną ewakuację ludzi. Źródło zasilania to 12 lub 24V DC, zmieniane za pomocą wewnętrznej zworki.

Dzięki szerokiej gamie wsporników pomocniczych, zwory mogą być zastosowane w większej ilości aplikacji, włączając w to drzwi przeszklone. Zwory zamontowane w tych drzwiach zostają uruchomione za pomocą przycisku awaryjnego lub specjalnego panelu kontrolnego.



Siła trzymania 150 – 300 kg
Płytkę oporową w zestawie
Źródło energii 12/24V DC
Ochrona IP 40
Produkt zatwierdzony przez UL

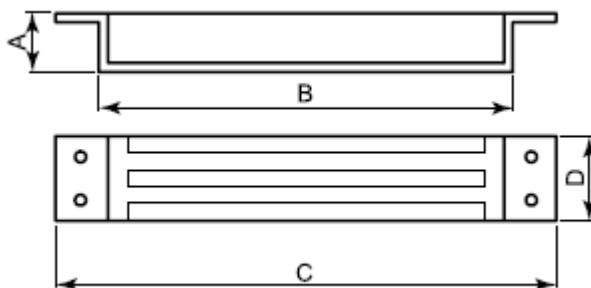
OGÓLNA SPECYFIKACJA

Materiał obudowy	Aluminium anodowane
Część magnetyczna	Stal ocynkowana
Działanie	Włączenie po odcięciu zasilania
Rodzaj połączeń	Przewód
Temperatura działania	-10 °C do +55 °C
Standardowe wyposażenie	płytkę oporową ze stali ocynkowanej, śrubki oraz akcesoria mocujące
Pakowanie	1 produkt/paczka

KARTA KATALOGOWA



WYMIARY



	A	B	C	D
1383 A	21	140	170	35
1385 A	26	190	230	39

SPECYFIKACJA ZAMÓWIENIA

Kod	Siła trzymania $\pm 15\%$	Źródło zasilania	Prąd nominalny	Status drzwi	Mocowanie	Stopień IP	Waga produktu	Uwagi
1383 A	150 kg / 1470 N	12-24V DC	300 mA @ 12V DC 150 mA @ 24V DC	Nie	Mocowanie podtynkowe	IP 40	1,60 kg	
1385 A	300 kg / 2490 N	12-24V DC	500 mA @ 12V DC 250 mA @ 24V DC	Nie	Mocowanie podtynkowe	IP 40	1,82 kg	Tłumiąca płytka oporowa

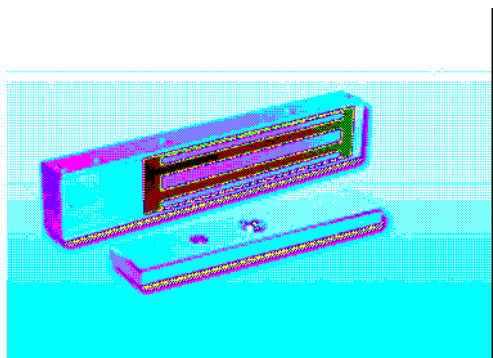


ZWORY ELEKTROMAGNETYCZNE MONTOWANE POWIERZCHNIOWO

Informacja o produkcie:

Seria montowanych powierzchniowo zwór elektromagnetycznych blokujących drzwi ewakuacyjne z funkcją anti-panic, wejściowe oraz rozwiernie. Wysoka siła trzymania zapewnia zamknięcie drzwi w normalnych warunkach. W razie niebezpieczeństwa załączona zostaje jednostka elektromagnetyczna pozwalająca na otwarcie drzwi. Działanie w trybie awaryjnym: w przypadku spadku mocy drzwi zostają otwarte, co umożliwia bezpieczną ewakuację ludzi. Źródło zasilania to 12 lub 24V DC, zmieniane za pomocą wewnętrznej zworki.

Dzięki szerokiej gamie wsporników pomocniczych, zwory mogą być zastosowane w większej ilości aplikacji, włączając w to drzwi przeszklone. Zwory zamontowane w tych drzwiach zostają uruchomione za pomocą przycisku awaryjnego lub specjalnego panelu kontrolnego.



Montowane powierzchniowo
Siła trzymania 150 – 300 – 500 kg
Tłumiąca płytką oporowa w zestawie
Źródło zasilania 12-24V DC
Zabezpieczenie IP 40 oraz IP 65
Produkt zatwierdzony przez UL

OGÓLNA SPECYFIKACJA

Materiał obudowy	Aluminium anodowane
Część magnetyczna	Stal ocynkowana
Działanie	Włączenie po odcięciu zasilania
Rodzaj połączeń	Zacisk
Temperatura działania	-10 °C do +55 °C
Standardowe wyposażenie	płytką oporową ze stali ocynkowanej, śrubki oraz akcesoria mocujące
Pakowanie	1 produkt/paczka

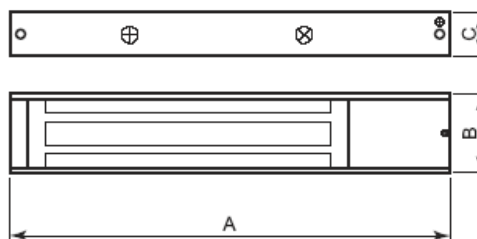
WYMIARY



KARTA KATALOGOWA

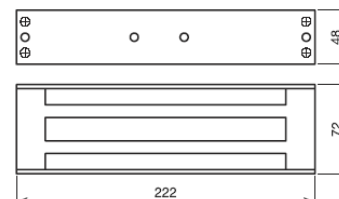


	A	B	C
1384 A	170	35	21
1388 A	250	48	25
1392 A	265	70	40
1395 A	532	76	40
1396 A	222	72	48



Wariant :

1396 A



SPECYFIKACJA ZAMÓWIENIA

Kod	Siła trzymania ±15 %	Źródło zasilania	Prąd nominalny	Status drzwi	Mocowanie	Stopień IP	Waga produktu	Uwagi
1384 A	150 kg / 1470 N	12-24V DC	300 mA @ 12V DC 150 mA @ 24V DC	Tak	Mocowanie powierzchniowe	IP 40	1,80 kg	
1388 A	300 kg / 2490 N	12-24V DC	500 mA @ 12V DC 250 mA @ 24V DC	Tak	Mocowanie powierzchniowe	IP 40	2,02 kg	
1392 A	500 kg / 4900 N	12-24V DC	500 mA @ 12V DC 250 mA @ 24V DC	Tak	Mocowanie powierzchniowe	IP 40	4,26 kg	
1395 A	2 x 500 kg 9800 N	12-24V DC	1 A @ 12V DC 500 mA @ 24V DC	Tak	Mocowanie powierzchniowe	IP 40	8,60 kg	2 płytki oporowe,
1396 A	500 kg / 4900 N	12-24V DC	500 mA @ 12V DC 250 mA @ 24V DC	Nie	Mocowanie powierzchniowe	IP 65	4,20 kg	stal ocynkowana, do użycia zewnętrznego połączenia przewodowe



KARTA KATALOGOWA

Indeks	Kod handlowy towaru	Opis produktu
05.0101	CSA1350	Elektrotrzymacz ścienny 490N, 24VDC, obudowa metalowa
05.0102	CSA13050	Elektrotrzymacz ścienny 490N, 24VDC, obudowa plastikowa, czarny
05.0103	CSA13050B	Elektrotrzymacz ścienny 490N, 24VDC, obudowa plastikowa, biały
05.0104	CSA1360	Elektrotrzymacz ścienny 980N, 24VDC, obudowa metalowa
05.0201	CSA1369	Elektrotrzymacz przypodłogowy 490N, 24VDC,
05.0301	CSA1370-15 D	Elektrotrzymacz uniwersalny 490N, 24VDC, wysokość 15 cm
05.0302	CSA1370-30 D	Elektrotrzymacz uniwersalny 490N, 24VDC, wysokość 30 cm
05.0303	CSA1380-15 D	Elektrotrzymacz uniwersalny 980N, 24VDC, wysokość 15 cm
05.0304	CSA1380-30 D	Elektrotrzymacz uniwersalny 980N, 24VDC, wysokość 30 cm
05.0401	CSA1383-A	Elektrotrzymacz powierzchniowy montaż podtynkowy, 150 kg / 1470N, 12 -24 VDC, bez wskaźnika statusu Drzwi , IP40
05.0402	CSA1384-A	Elektrotrzymacz powierzchniowy 150 kg/1470N, 12 -24 VDC, wskaźnik statusu drzwi, IP40
05.0403	CSA1385-A	Elektrotrzymacz powierzchniowy montaż podtynkowy, 300 kg / 1470N, 12 -24 VDC, bez wskaźnika statusu Drzwi , IP40
05.0404	CSA1388-A	Elektrotrzymacz powierzchniowy 300 kg/ 2490N, 12 -24 VDC, wskaźnik statusu drzwi, IP40
05.0405	CSA1392-A	Elektrotrzymacz powierzchniowy 500kg/ 4900N, 12 -24 VDC, wskaźnik statusu drzwi, IP40
05.0406	CSA1395-A	Elektrotrzymacz powierzchniowy do podwójnych drzwi, 2 X 500 kg/4900N, 12 -24 VDC, wskaźnik statusu Drzwi , IP40
05.0407	CSA1396-A	Elektrotrzymacz powierzchniowy 500kg/ 4900N, 12 -24 VDC, bez wskaźnika statusu drzwi, IP65
05.0501	CSA13ST15	Dodatkowa konsola montażowa dla elektrotrzymacza ściennego CSA130XX do mocowania przypodłogowego 150mm
05.0502	CSA13ST25	Dodatkowa konsola montażowa dla elektrotrzymacza ściennego CSA130XX do mocowania przypodłogowego 250mm
05.0503	CSA13ST20F	Wspornik montażowy przypodłogowy dla CSA1320, CSA1350 lub CSA1360
05.0504	300-K-BASE	Podstawa mocująca do 300K, baza płytki oporowej
05.0505	300-K-STL	Wspornik montażowy do elektrotrzymaczy w kształcie L
05.0506	300-K-STU-E	Wspornik montażowy przypodłogowy
05.0507	300-K-STZ	Wspornik montażowy do elektrotrzymaczy w kształcie Z
05.0508	500-K-BASE	Podstawa mocująca do 500K, baza płytki oporowej
05.0509	500-K-STL	Wspornik montażowy do elektrotrzymaczy w kształcie L
05.0510	500-K-STU-E	Wspornik montażowy przypodłogowy
05.0511	500-K-STZ	Wspornik montażowy do elektrotrzymaczy w kształcie Z
05.0512	CSA1341	Zwora ruchoma do elektrotrzymacza ,płyta 45 mm, regulowany kąt powierzchni styku
05.0513	CSA1343	Zwora do elektrotrzymacza, płyta 45 mm
05.0514	CSA1351	Zwora ruchoma do elektrotrzymacza ,płyta 55 mm, regulowany kąt powierzchni styku
05.0515	CSA1361	Zwora ruchoma do elektrotrzymacza, płyta 60 mm, regulowany kąt powierzchni styku
05.0516	CSA1353	Zwora do elektrotrzymacza, płyta 55 mm
05.0517	CSA1363	Zwora do elektrotrzymacza ,płyta 60 mm
05.0600	CSA1320	Elektrotrzymacz ścienny 490N, 240Vac, obudowa metalowa, czarny
05.0901	CSA2495-CSA	Przycisk
05.0902	CSA2498-B	Przycisk

