

Instrukcja montażu

Napowietrzanie

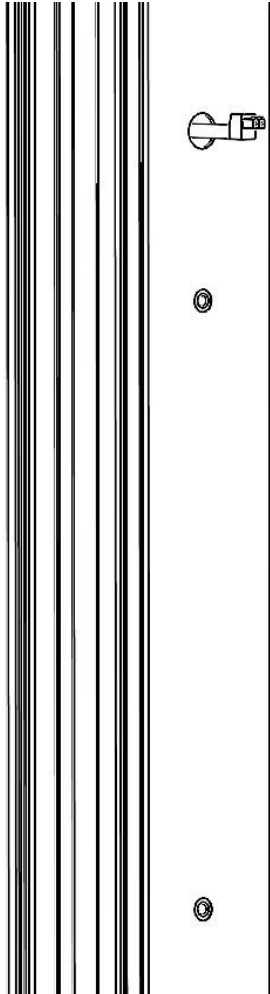
nawierzchniowe VH-2

Wykaz elementów wchodzących w skład zestawu

ZESTAW DO NAPOWIETRZANIA VH-2- Zestawienie komponentów			
Nr	Opis		Ilość J.m.
652636	OKUCIE PRZECIWPANICZNE NAWIERZCHNIOWE	BERNINI 2-PKT "PUSH PAD", CZARNE	1 SZT.
691283	RYGLOWANIE PIONOWE DO OKUĆ PRZECIWP.	BERNINI, CELLINI, RAL 9005	1 SZT.
691291	PRĘT PIONOWY DO OKUĆ PRZECIWPANICZNYCH	CELLINI', DO WYS. 2450 MM, RAL 9005	1 SZT.
	Siłownik ryglujący VH-2		1 KPL.
822638	Profil pokrywy siłownika VH-2	EV1	1 SZT
101715	Zaślepka pokrywy siłownika VH-2	czarna	2 SZT
349224	ELEMENT SAVIO DO ZESTAWU NAPOWIETRZAJĄC.		1 SZT.
643432	ELASTYCZNY PANCERZ PRZEWODU	L=300mm, ST. NIERDZEWNA	1 SZT.
824478	Element przenoszący napęd,		1 SZT.
824477	Suwak do zestawu napowietrzania		1 SZT.
824476	Pogrubienie suwaka, napowietrzanie		1 SZT.
824484	Zestaw akcesoriów,		1 SZT.
822674	Wkręt do mocowania zabieraka VH-2		2 SZT.

*jeśli jest wymagana

ETAP I

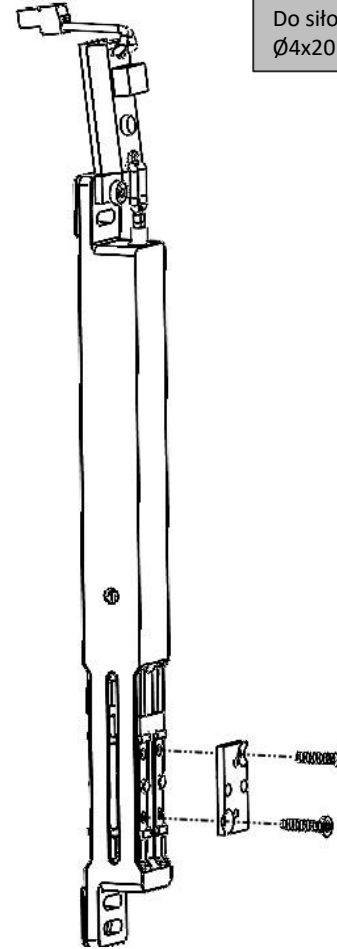


W wywierconych otworach wg. rysunku (patrz strona 7 instrukcji) zamontować nitonakrętki M5 z wpuszczanym obrzeżem.

Przeprowadzić dedykowany kabel zasilający.

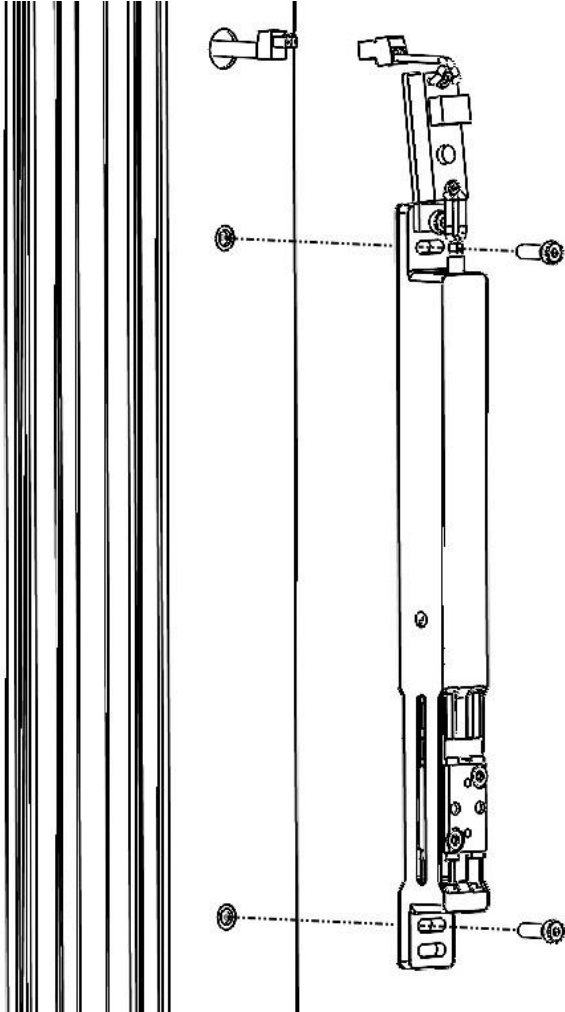
Uwaga !
W profilu należy pozostawić **rezerwę kabla**,
aby w przyszłości umożliwić demontaż.

ETAP II



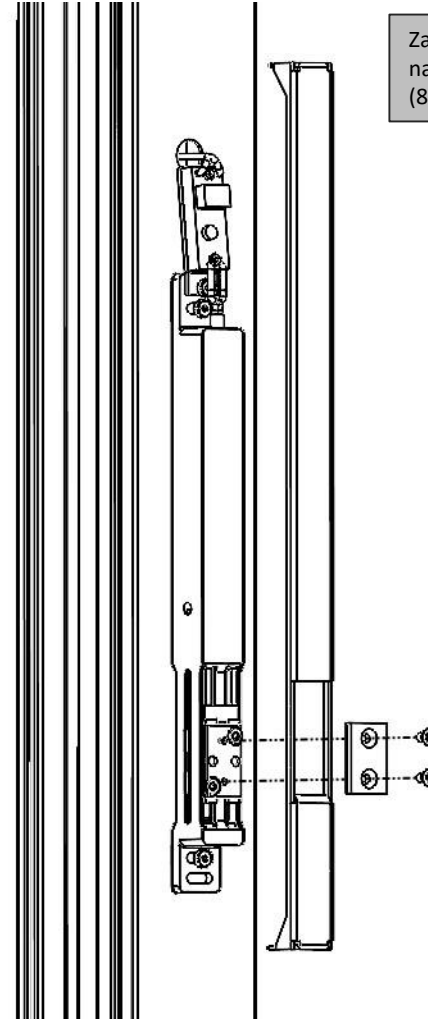
Do silownika VH-2 przykręcić suwak (824477) wkrętami $\varnothing 4 \times 20$ (822674)

ETAP III



Spiąć kostki przyłączeniowe oraz zamontować siłownik liniowy VH-2 przykręcając go śrubami M5x20 + podkładka \varnothing 5,3

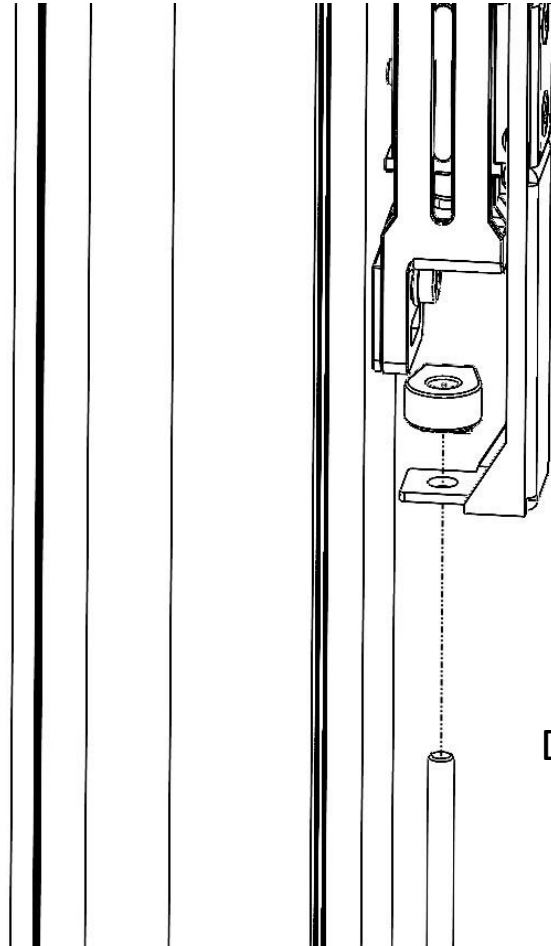
ETAP IV



Założyć element przenoszący napęd (824478), a następnie przykręcić pogrubienie suwaka (824475) za pomocą wkrętów M4x8.

Zamocować pręt (od strony dźwigni) za pomocą elementu blokującego Savio (349224)

ETAP V

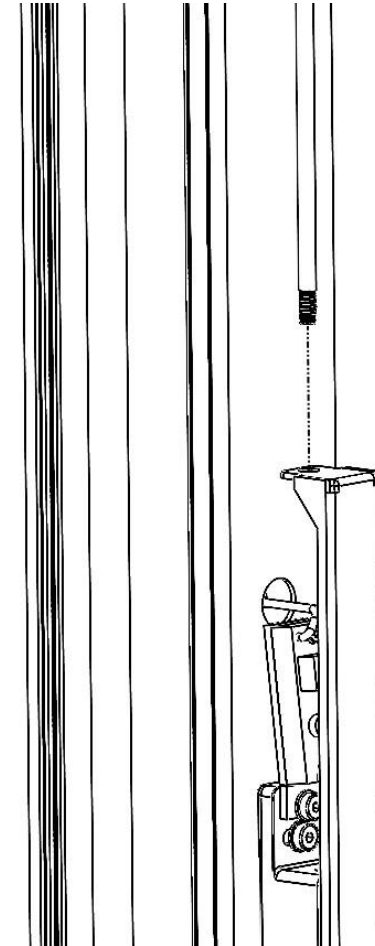


Dźwignia



Nagwintować pręt pod M5 na długości około 10mm i przykręcić go do elementu przenoszącego napęd (824478)

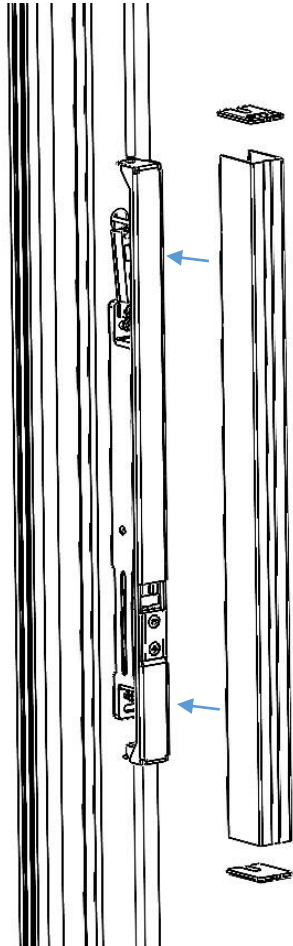
ETAP VI



Rygiel



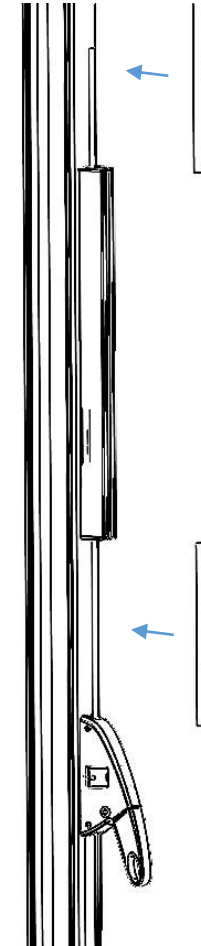
Zatrzasnąć zaślepki na końcach obudowy i nasunąć całość na siłownik VH-2



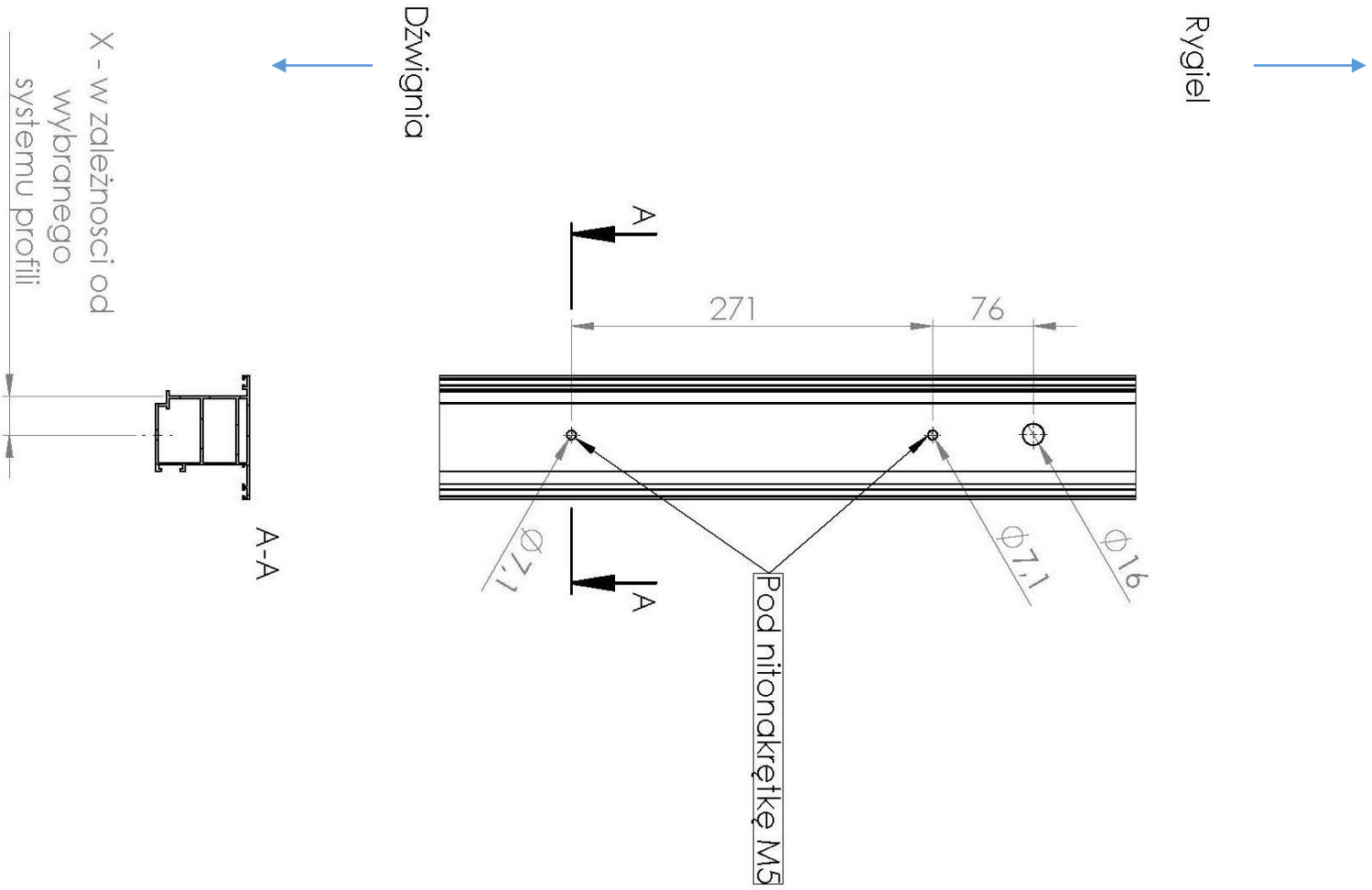
Dźwignia



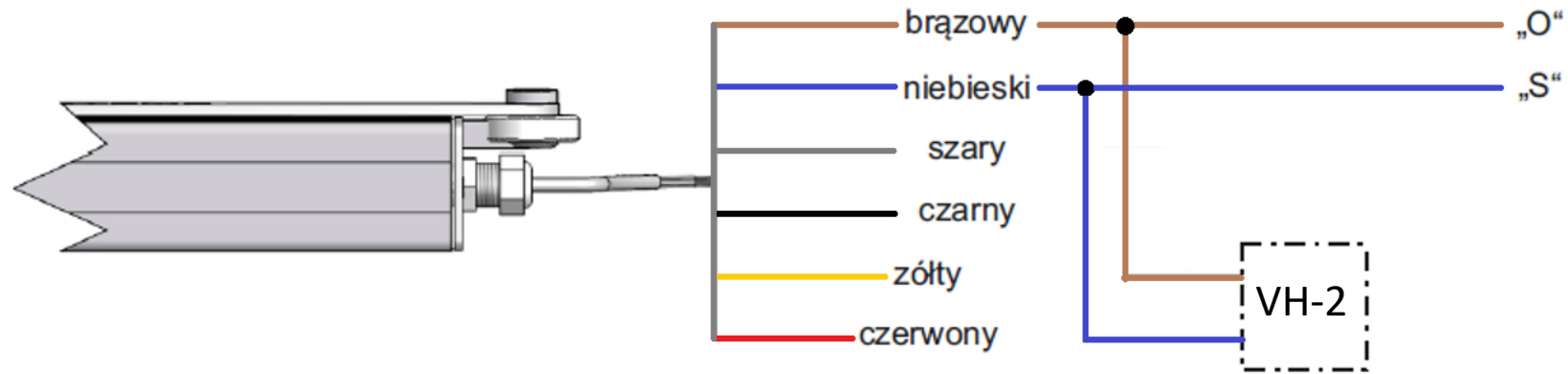
Dociąć ostony pręta na odpowiednią długość i zamontować je za pomocą klipsów Savio



ETAP V



Schemat podłączenia siłownika napowietrzającego BS z siłownikiem liniowym VH-2



Otwórz: „O” = plus (+)

„S” = minus (-)

Zamknij: Odwrócić polaryzację



kontakt z konsultantami technicznymi
– na www.esco.com.pl

esco Polska Sp. z o.o.

ul. Rzeźczna 10, 03-794 Warszawa, Polska

tel.: +48 22 679 25 22

e-mail: esco@esco.com.pl

www.esco24.pl · www.esco.com.pl

esco Metallbausysteme GmbH

Dieselstraße 2 D-71254 Ditzingen, Niemcy

tel.: +49 (0)7156/3008-0

e-mail: info@esco-online.de

www.esco24.de · www.esco-online.de