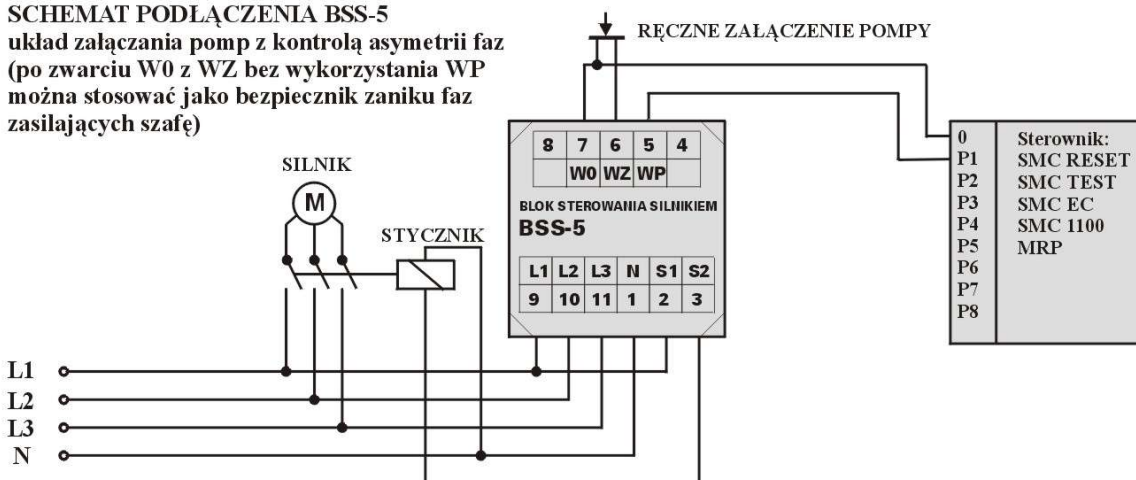
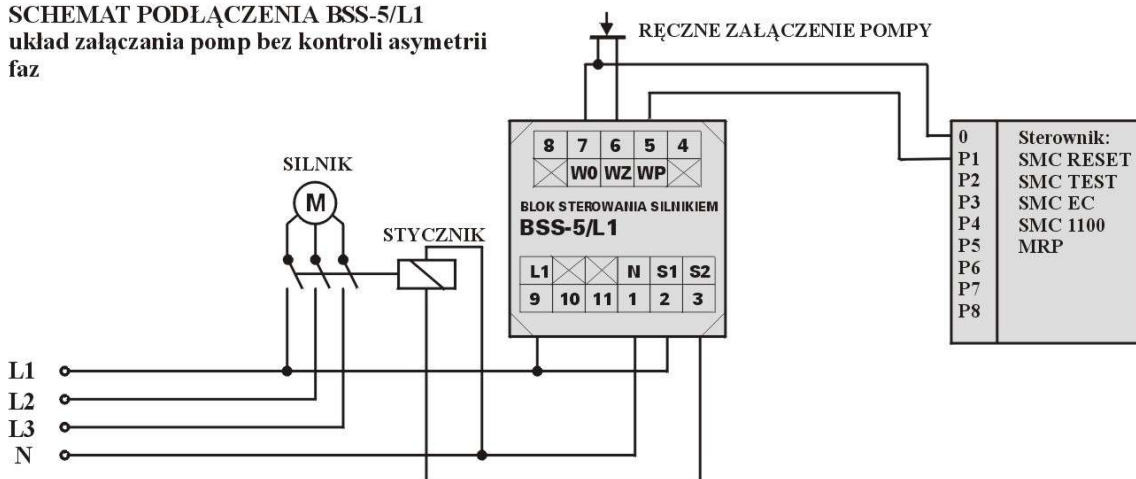


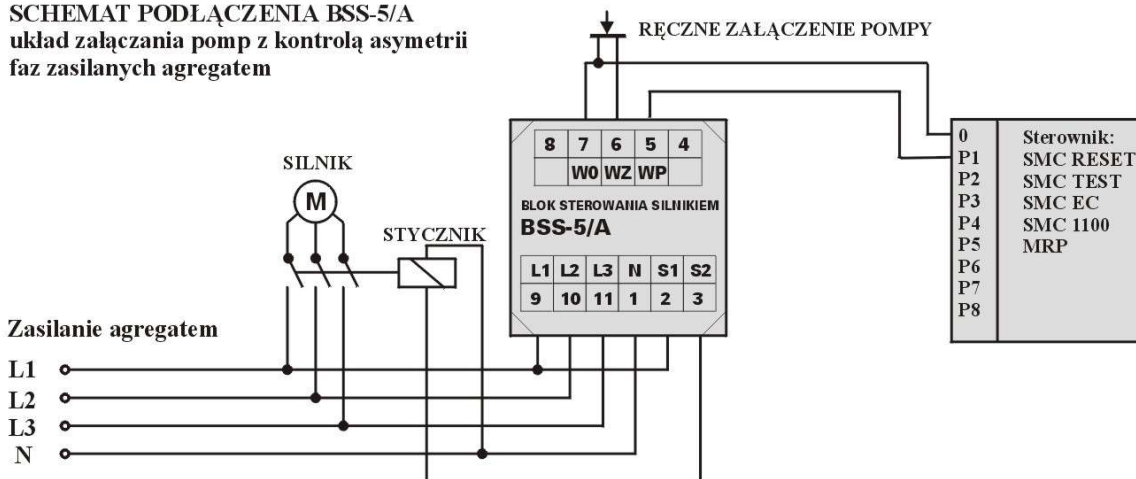
SCHEMAT PODŁĄCZENIA BSS-5
 układ załączania pomp z kontrolą asymetrii faz
 (po zwarciu W0 z WZ bez wykorzystania WP
 można stosować jako bezpiecznik zaniku faz
 zasilających szafę)



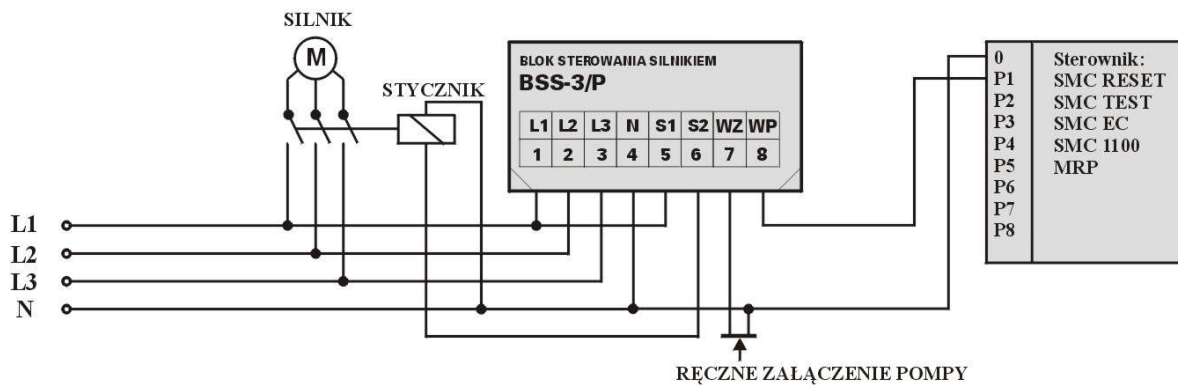
SCHEMAT PODŁĄCZENIA BSS-5/L1
 układ załączania pomp bez kontroli asymetrii
 faz



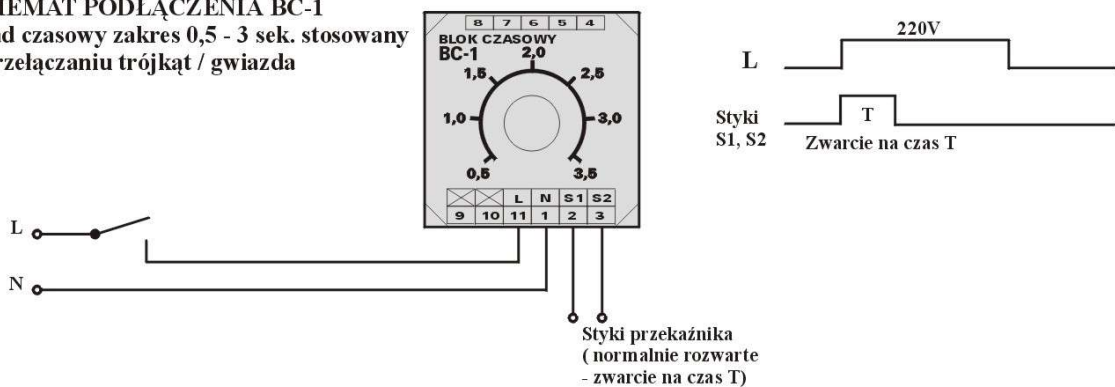
SCHEMAT PODŁĄCZENIA BSS-5/A
 układ załączania pomp z kontrolą asymetrii
 faz zasilanych agregatem



SCHEMAT PODŁĄCZENIA BSS-3/P
układ załączania pomp z kontrolą asymetrii faz



SCHEMAT PODŁĄCZENIA BC-1
układ czasowy zakres 0,5 - 3 sek. stosowany w przełączaniu trójkąt / gwiazda



Przykład zastosowania bloczka BC-1 w układzie przełącznika trójkąt / gwiazda.

