

## CZUJKI DYMOWE ECO

### ECO OPTYCZNA CZUJKA DYMU

#### Zastosowanie:

Optyczna czujka dymu ECO1003 należy do serii czujek ECO1000 firmy System Sensor. ECO1000 to rodzina czujników konwencjonalnych, które w wyniku zastosowania najnowszych technologii produkcyjnych cechuje funkcjonalność i niezawodność niespotykana w konkurencyjnych produktach. W czujkach ECO1003 zastosowano czujnik fotoelektryczny ze zintegrowanym specjalnym obwodem analizującym (ASIC), co pozwala na szybkie i bezbłędne wykrywanie pożarów. Takie połączenie pozwala na znaczne wydłużenie okresów pomiędzy przeglądami serwisowymi, koniecznymi do wyczyszczenia czujki.



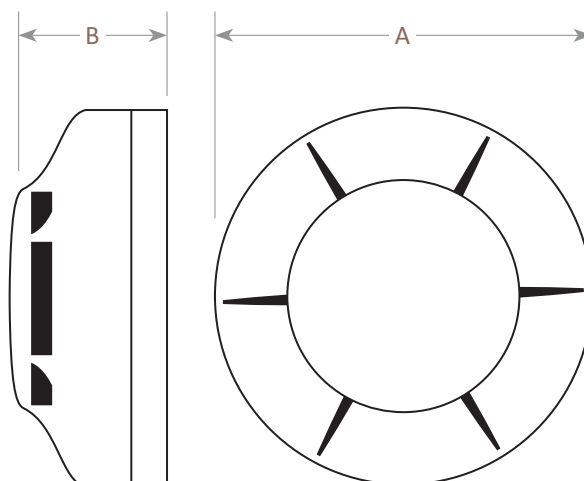
#### Dane techniczne:

- niski profil obudowy
- mały pobór prądu
- zasilanie 12 lub 24 VDC
- zdalny test alarmu za pomocą laserowego testera czujek
- zgodność z różnorodnymi podstawami
- możliwość podłączenia wskaźnika zadziałania
- certyfikat CPD

| Typ:       | Dodatkowe informacje:        |
|------------|------------------------------|
| ECO1003    | czujka dymu optyczna         |
| ECO1002    | czujka optyczno-termiczna    |
| ECO1005    | czujka różnicowa temperatury |
| ECO1000BR  | podstawa czujki z rezystorem |
| ECO1000RTU | laserowy tester czujek ECO   |

| A   | B  |
|-----|----|
| 102 | 42 |

wymiary w milimetrach



tester laserowy