

S3 UNIWERSALNY TRZYMACZ DRZWIOWY

**Zastosowanie:**

Elektromagnetyczny trzymacz drzwi S3 jest przeznaczony do stosowania tam, gdzie istnieje potrzeba okresowego lub stałego trzymania drzwi. Model S3 jest dostarczany z regulowaną płytą ze zworą magnesu, przyciskiem zwalniającym i obwodem zabezpieczającym. Posiada on siłę przytrzymywania rzędu 500 lub 1000N, 24VDC. Przewody zasilające można podłączyć z dołu lub z boku za pomocą specjalnych odsuwanych kłapek. Posiada pokrywę, która doskonale maskuje śruby mocujące i przewody połączeniowe, a więc produkt ma bardziej estetyczny wygląd. Wysokość i długość można regulować w zależności od preferowanej rury opcjonalnej. Można połączyć dwie lub więcej rur w celu uzyskania wymaganej długości. Model S3 jest przeznaczony do stosowania na podłodze/ suficie lub ścianie, i może być ustawiony poziomo lub pionowo, jest prosty i szybki w obsłudze.

Dane techniczne:

- napięcie zasilania: 24VDC
- prąd pobierany: 65 lub 100mA
- siła trzymania: 500N (50kg) lub 1000N (100kg)
- charakter pracy: ciągły
- obudowa: stalowa, pokrywa ABS
- kolor: czarny
- wyzwalacz: tak
- certyfikat CPD

Typ:	Dodatkowe informacje:
S3-60C	trzymacz uniwersalny 24VDC/60mA, 500N, czarny, zwora płytkowa ruchoma / CPD
S3-110C	trzymacz uniwersalny 24VDC/100mA, 1000N, czarny, zwora płytkowa ruchoma / CPD
S3-R10	ramię dodatkowe 10cm dla trzymaczy S3, kolor czarny

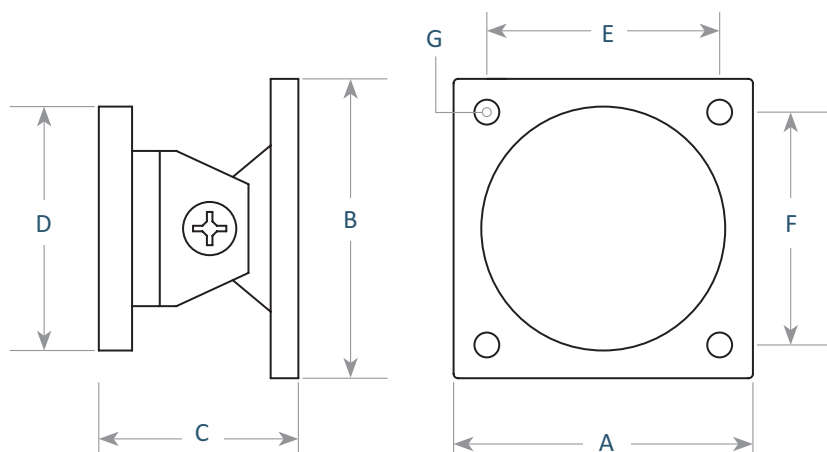


ramię dodatkowe

TRZYMACZE DRZWIOWE

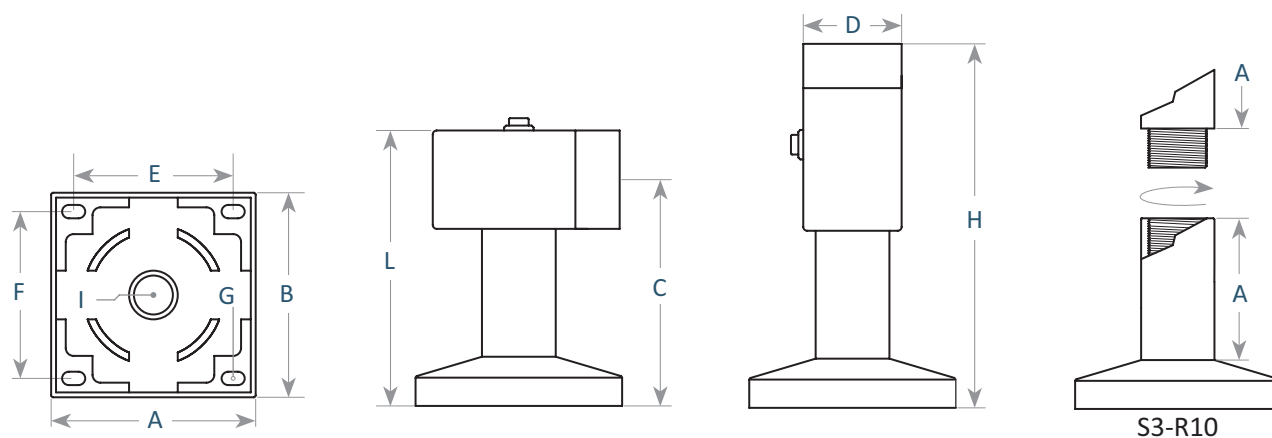
TYP	A	B	C	D	E	F	G
S3-60	65	65	46	55	50	50	∅ 6
S3-110	65	65	47	65	50	50	∅ 6

wymiary w milimetrach



TYP	A	B	C	D	E	F	G	H	I	L
S3-60	105	105	115-130	50	80	80	6,5x12	181-196	20	150-165
S3-110	105+8	105	115-130	60	80	80	6,5x12	189-204	20	150-165
S3-R10	97									

wymiary w milimetrach
I = Otwór na przewody zasilające



S3-R10